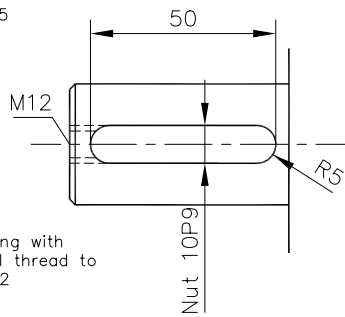
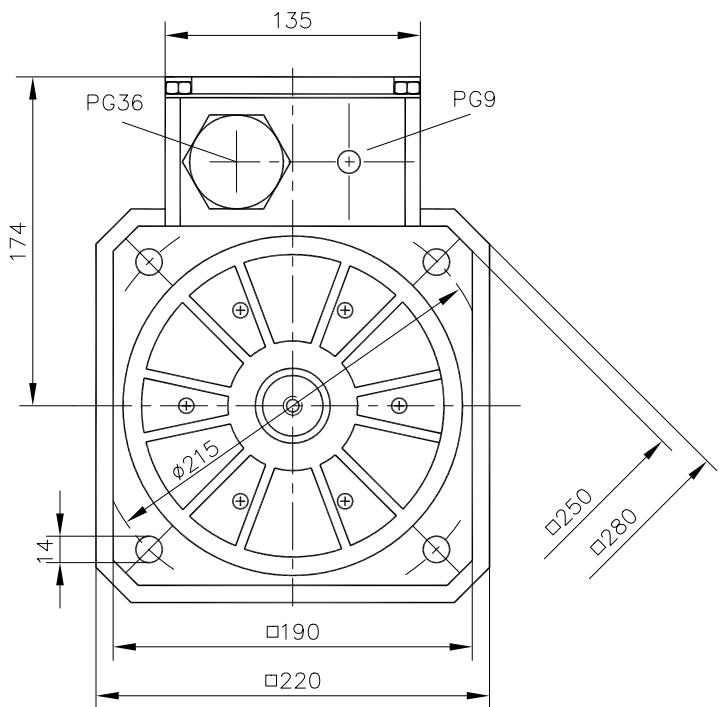


Shaft end with keyway according to DIN 6885



k1 with incremental encoder ROD 426



Motor type	Dimensions					Specifications (extract)							
	k	k1	q	q3	q1	M_0	M_n	I_{0rms}	K_{Trms}	K_E	R_{ph-ph}	L_{ph-ph}	
	mm	mm	mm	mm	mm	Nm	Nm	A	Nm/A	V/1000min ⁻¹	Ω	mH	
SM(R)100K-2000-BV	576	631	324	115	341	36	33,8	56	0,65	68,1	0,16	4,2	
SM(R)100S-2000-BV	624	679	372	115	389	53	47,7	74	0,73	75,9	0,11	3,4	
SM(R)100M-2000-BV	672	727	420	115	437	69	59,8	90	0,78	81,4	0,09	2,8	
SM(R)100L-2000-BV	720	775	468	115	485	84	70,6	106	0,80	83,3	0,07	2,4	
SM(R)100LB-2000-BV	768	823	516	115	523	100	81,8	124	0,82	85,3	0,05	2,0	