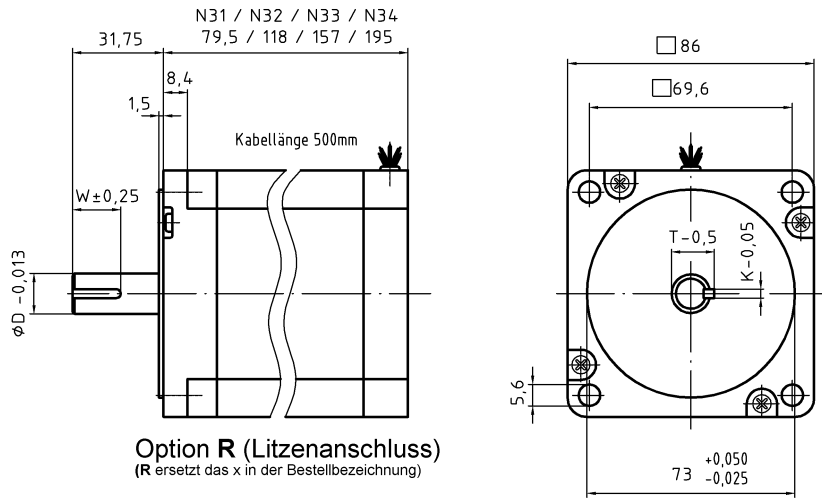
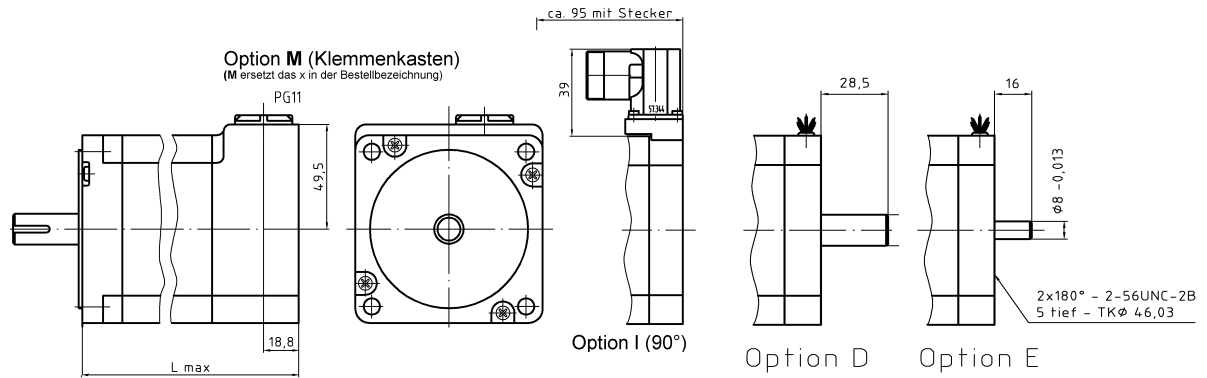


Baugröße N3 (NEMA 34)
alle Maße in mm

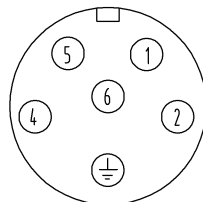
Standard-Ausführung



Anschluss-Optionen Wellen-Optionen

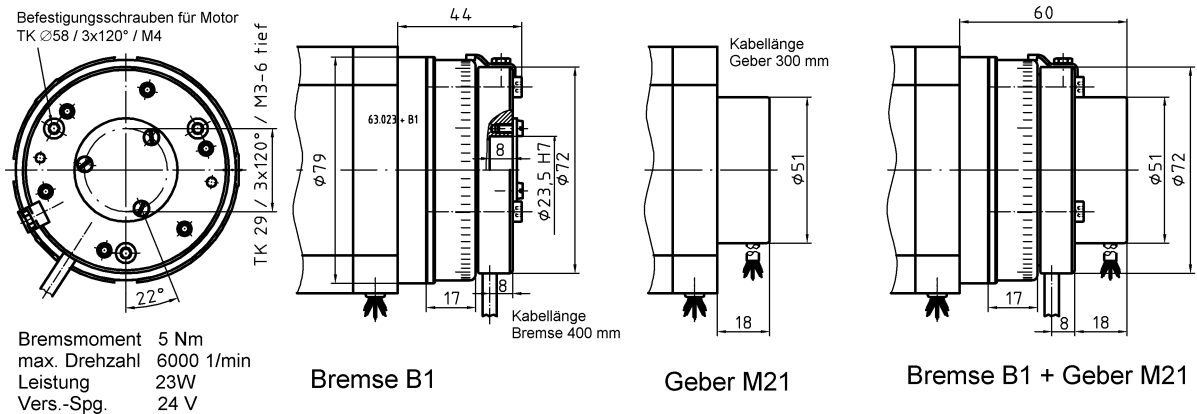


Typ	L _{max}	□ D -0,013	Passfeder		
			W	T	K
N31	112,8	12,7	23,82	14,1	3,175
N32	151,4	12,7			
N33	190	15,875	24,61	17,9	4,763
N34	228,4	15,875			



PIN-Nr.	Verdrahtung	
	parallel	seriell
1	schwarz/weiß + orange	schwarz
2	orange/weiß + schwarz	orange
4	rot/weiß + gelb	gelb
5	gelb/weiß + rot	rot
	PE	PE

Anbau-Optionen



Bremsmoment 5 Nm
max. Drehzahl 6000 1/min
Leistung 23W
Vers.-Spg. 24 V

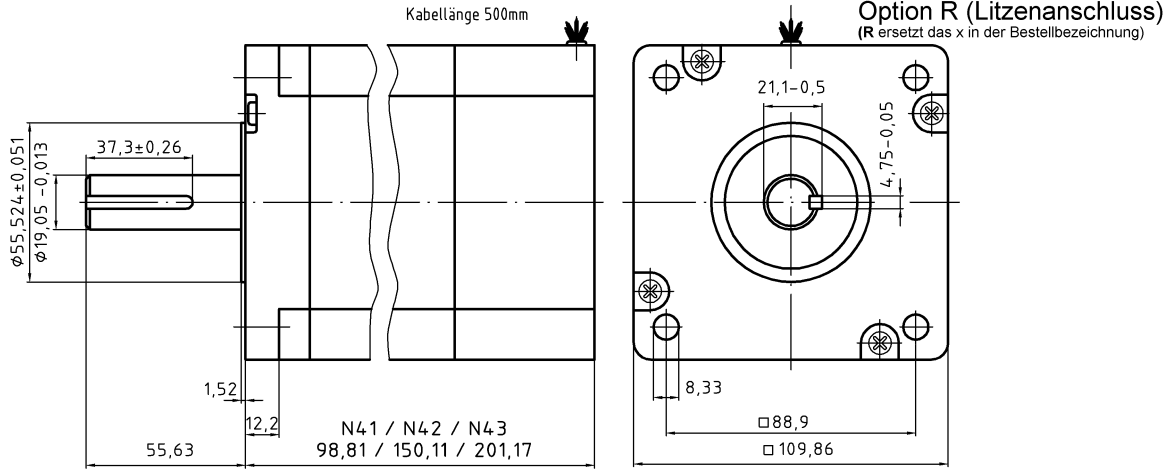
Bremse B1

Geber M21

Bremse B1 + Geber M21

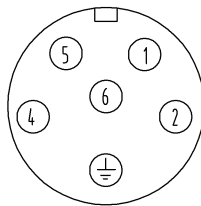
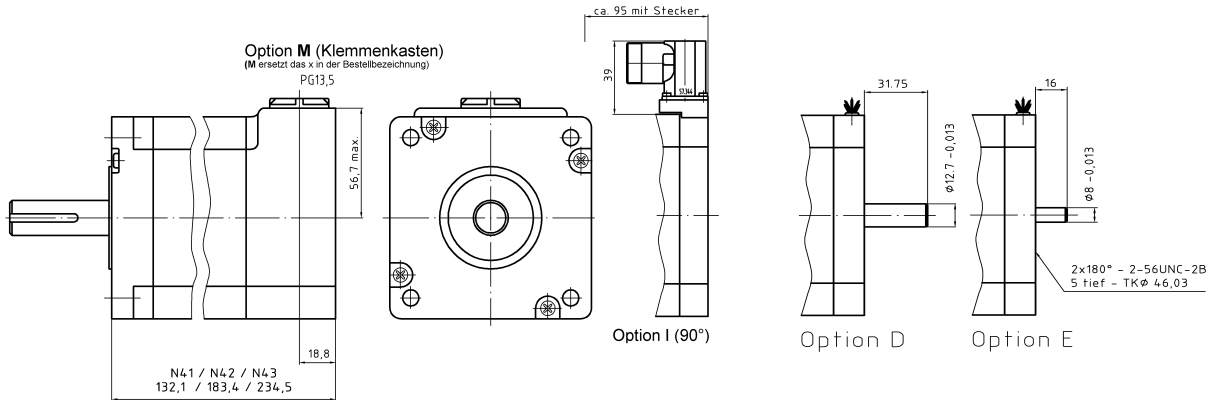
Baugröße N4 (NEMA 42)
alle Maße in mm

Standard-Ausführung



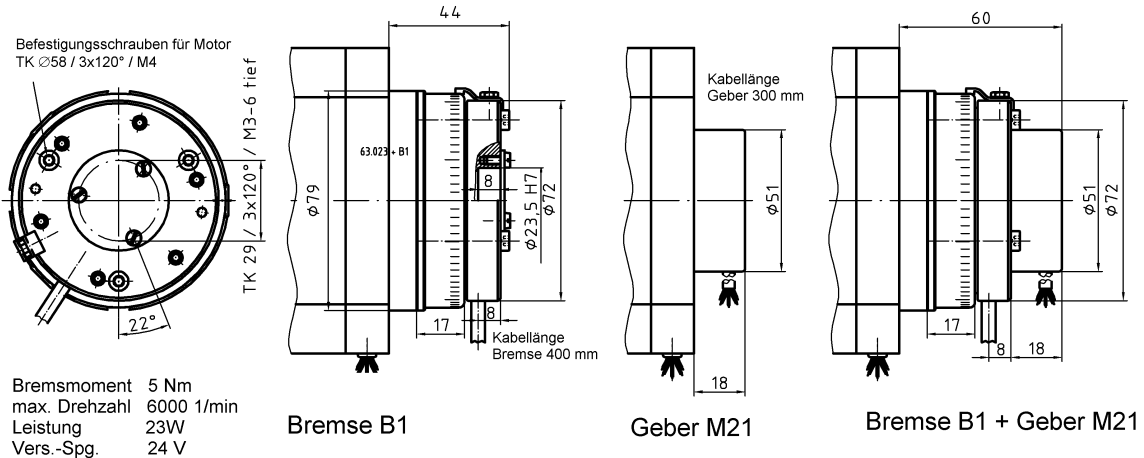
Anschluss-Optionen

Wellen-Optionen



PIN-Nr.	Verdrahtung	
	parallel	seriell
1	schwarz/weiß + orange	schwarz
2	orange/weiß + schwarz	orange
4	rot/weiß + gelb	gelb
5	gelb/weiß + rot	rot
	PE	PE

Anbau-Optionen



Bremsmoment 5 Nm
max. Drehzahl 6000 1/min
Leistung 23W
Vers.-Spg. 24 V